

TERRADO GP5300

Glasdachsysteme

GP5300



min. 160 cm
max. 1986 cm



min. 150 cm
max. 500 cm



2° - 25°

Beschreibung

Glasdachsystem als selbsttragende Konstruktion, welche mit einem Wandanschlussprofil und einer Pfosten-Riegelkonstruktion befestigt und mit VSG 8mm, VSG 10mm Verbundsicherheitsglas verglast wird. Die Konstruktion aus stranggepressten Aluminium-Systemprofilen ist für die Wand- und Deckenmontage bestimmt. Das Wandanschlussprofil ermöglicht die Aufnahme der Längsbalkenprofile sowie der Abdichtungsprofile für die Verglasung. Der Längsbalken mit Auflagesteg für das VSG 8mm, VSG 10mm Glas und Profilnute für die Aufnahme der Glasleiste bildet die Dachkonstruktion. Glasauflage und Glasleiste werden zur Abdichtung mit einem Gummiprofil versehen. Oben wird der Längsbalken mit einer Klemmtechnik am Wandanschlussprofil montiert und unten bilden die formschönen Abschlusskappen den Längsbalken-Abschluss. Der Querbalken ist zurückversetzt und dient zur Aufnahme der Stützenprofile, welche am Boden befestigt werden. Ab bestimmten Grössen werden die Stützen mit einer Eckverstärkung mit 45° Winkel versehen.

Merkmal GP5300:

Der Querbalken ist zurückversetzt angebracht und der Längsbalken-Abschluss erfolgt über eine formschöne Abschlusskappe.

Optionale Beschattung GP500:

Aussenliegende Beschattungsmarkise mit Motorantrieb. Bespannung mit Standard Markisentuch aus Acryl, ca.300g/m². Die optionale Beschattung wird mittels Haltersystem auf die Längsbalken befestigt. Das Längsbalkenprofil dient zur Aufnahme der benötigten Gasfederelemente, welche für eine optimale Tuchspannung sorgen. Ein- und Ausfahren der Markise mit Wechselstrom-Rohrmotor 230V/50Hz mit Friktionsbremse und elektronischer Endlagen-Abschaltung, Thermoschutz. Schutzart IP54 (Spritzwasser), mit 150cm 4-poligem Anschlusskabel.

Optionale Beleuchtung:

Die Einbau-Lampenschiene wird in den Längsbalken eingeschoben. Leuchtkörperabstand 75 cm. Trafo 230V / 12V, Schienen, Lämpchen etc.

Option:

Motorantrieb E Funk

LIEFERART

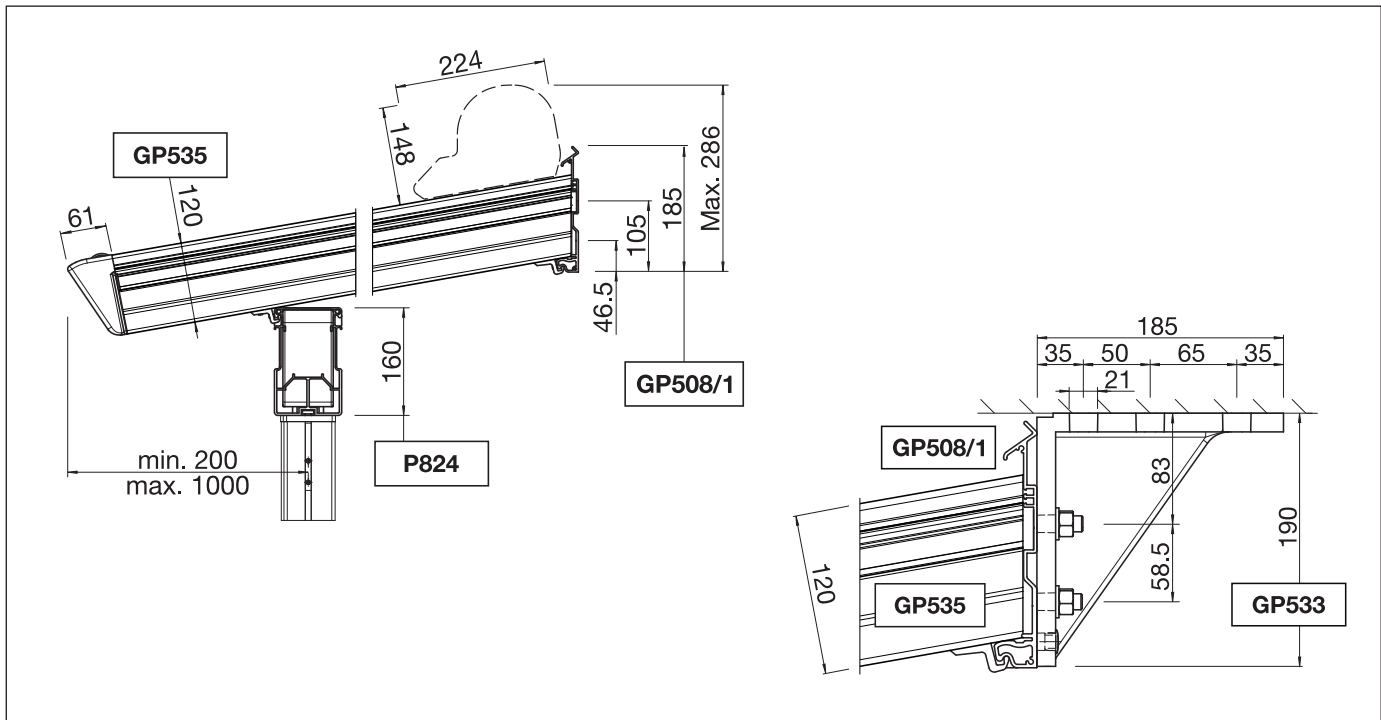
Glasdachsystem soweit wie möglich zusammengebaut. Längsbalken, Wasserkanal/Querbalken, Stützen lose mitgeliefert. Anlagen über 700cm werden mit Kuppelungsprofilen vorbereitet.

TERRADO GP5300

Glasdachsysteme

GP5300

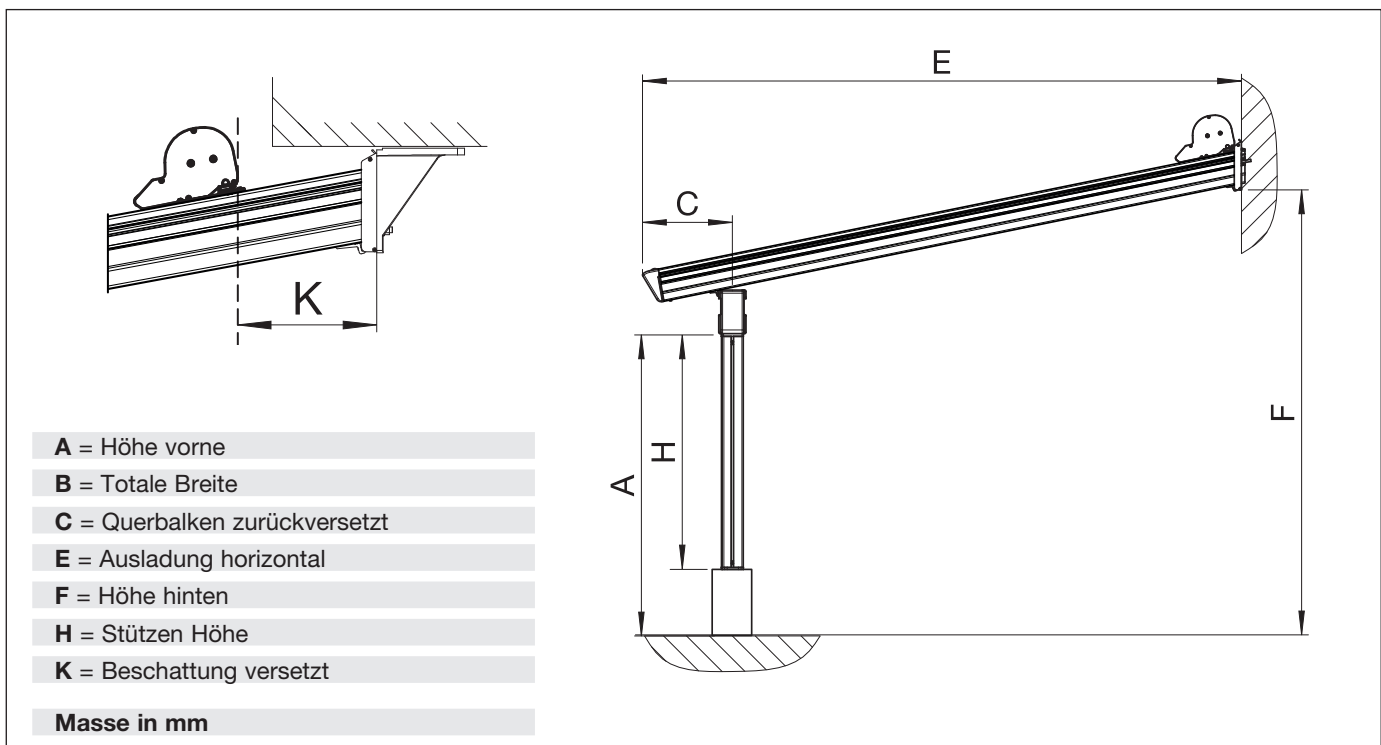
Wandmontage / Deckenmontage



Bei Montage auf Aussenisolation muss das Wandanschlussprofil abgestützt werden (Rohr verstärkt PS311).

GP5300

Montageplan



TERRADO GP5310

Glasdachsysteme

GP5310



min. 160 cm
max. 1986 cm



min. 150 cm
max. 600 cm



2° - 25°

Beschreibung

Glasdachsystem als selbsttragende Konstruktion, welche mit einem Wandanschlussprofil und einer Pfosten-Riegelkonstruktion befestigt und mit VSG 8mm, VSG 10mm Verbundsicherheitsglas verglast wird. Die Konstruktion aus stranggepressten Aluminium-Systemprofilen ist für die Wand- und Deckenmontage bestimmt. Das Wandanschlussprofil ermöglicht die Aufnahme der Längsbalkenprofile sowie der Abdichtungsprofile für die Verglasung. Der Längsbalken mit Auflagesteg für das VSG 8mm, VSG 10mm Glas und Profilnute für die Aufnahme der Glasleiste bildet die Dachkonstruktion. Glasauflage und Glasleiste werden zur Abdichtung mit einem Gummiprofil versehen. Oben wird der Längsbalken mit einer Klemmtechnik am Wandanschlussprofil montiert und unten bilden die formschönen Abschlusskappen den Längsbalken-Abschluss. Der Querbalken ist zurückversetzt und dient zur Aufnahme der Stützenprofile, welche am Boden befestigt werden. Ab bestimmten Grössen werden die Stützen mit einer Eckverstärkung mit 45° Winkel versehen.

Merkmal GP5310:

Der Querbalken ist zurückversetzt angebracht und der Längsbalken-Abschluss erfolgt über eine formschöne Abschlusskappe.

Optionale Beschattung GP500:

Aussenliegende Beschattungsmarkise mit Motorantrieb. Bespannung mit Standard Markisentuch aus Acryl, ca.300g/m². Die optionale Beschattung wird mittels Haltersystem auf die Längsbalken befestigt. Das Längsbalkenprofil dient zur Aufnahme der benötigten Gasfederelemente, welche für eine optimale Tuchspannung sorgen. Ein- und Ausfahren der Markise mit Wechselstrom-Rohrmotor 230V/50Hz mit Friktionsbremse und elektronischer Endlagen-Abschaltung, Thermoschutz. Schutzart IP54 (Spritzwasser), mit 150cm 4-poligem Anschlusskabel.

Optionale Beleuchtung:

Die Einbau-Lampenschiene wird in den Längsbalken eingeschoben. Leuchtkörperabstand 75 cm. Trafo 230V / 12V, Schienen, Lämpchen etc.

Option:

Motorantrieb E Funk

LIEFERART

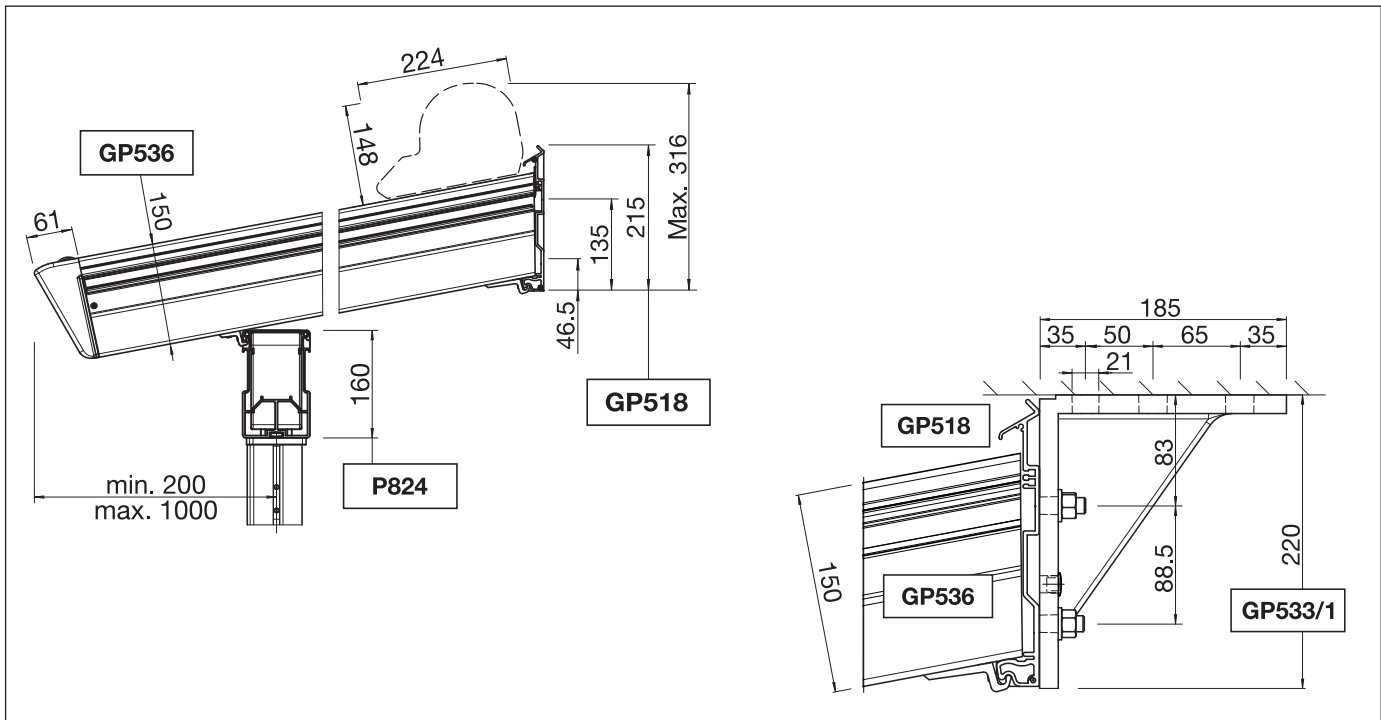
Glasdachsystem soweit wie möglich zusammengebaut. Längsbalken, Wasserkanal/Querbalken, Stützen lose mitgeliefert. Anlagen über 700cm werden mit Kuppelungsprofilen vorbereitet.

TERRADO GP5310

Glasdachsysteme

GP5310

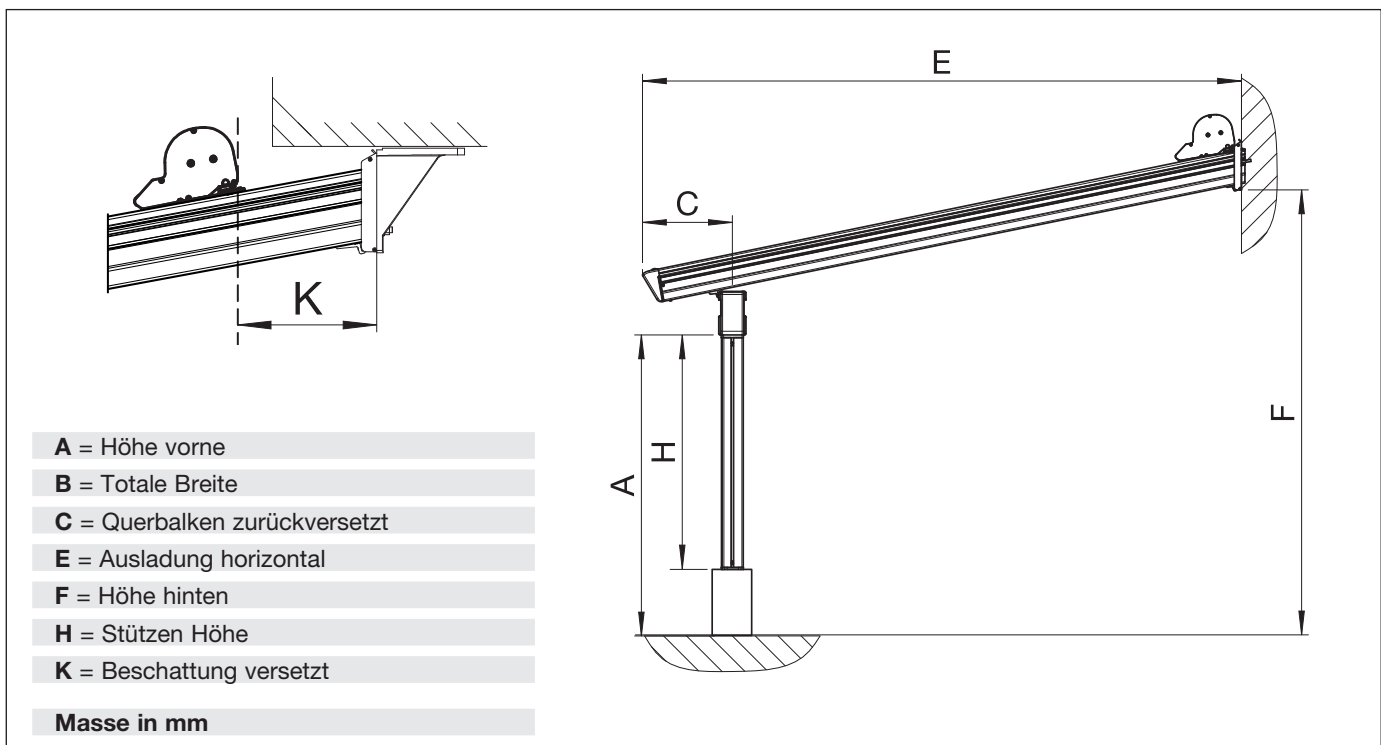
Wandmontage / Deckenmontage



Bei Montage auf Aussenisolation muss das Wandanschlussprofil abgestützt werden (Rohr verstärkt PS311).

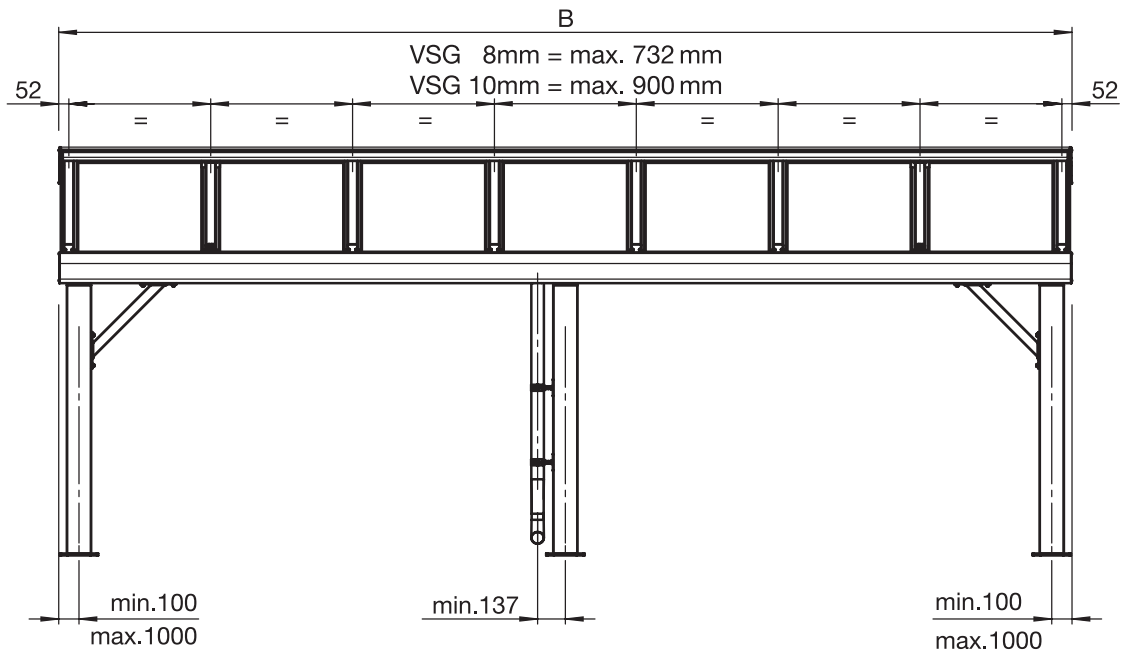
GP5310

Montageplan



GP5310

Montageplan Längsbalkeneinteilung



- Standard Stützenabstand mit **P824** max. 4000mm. Über 4000mm Stützenabstand auf Anfrage.
- Standard Stützenabstand mit **P824 und P714/1** max. 4500mm. Über 4500mm Stützenabstand auf Anfrage.
- Standard Stützenabstand mit **P824 und P714/4** max. 5000mm. Über 5000mm Stützenabstand auf Anfrage.

Diese Masse sind als Richtwerte zu betrachten und können je nach Land und Region variieren.
Für landesspezifische Angaben muss der jeweilige Ansprechpartner von STOBAG kontaktiert werden.

GP5310

Seitliche Montage vom Querbalken

