

AUTOROLL MAXI 55 **kleiner Preis, viel Tor**

AUTOROLL MAXI 55, das platzsparende Tor mit geschäumten Rollladenschiebeprofilen für kleine Garagen, Kioske oder Schiessstände. Den Einsatzmöglichkeiten sind keine Grenzen gesetzt. Eine einfache Bedienung mit Taster ist genauso möglich wie die komfortable Bedienung mit Funkhandsender. Hohe Nutzungssicherheit nach neuesten Normen dank modernster Sensortechnik sowie ein zeitloses und modernes Erscheinungsbild sind weitere Systemvorteile. Zudem kann das System bezüglich Sicherheit gemäss Widerstandsklasse 1 ausgerüstet werden. Das Tor wird als montagefertige Kastenlösung geliefert.




Eigenschaften AUTOROLL MAXI 55

Max. Breite:	3100 mm
Max. Höhe:	3040 mm
Max. Gewicht:	35 kg
Panzer:	MAXI 55
	10 m ² max. Fläche
	55 mm Deckbreite
	12 mm Nenndicke
	3,7 kg/m ² Gewicht
	Fensterprofile mit Plexiglas optional

Antrieb:	Motor mit Nothandkurbel
Steuerung:	SIMU RSA Hz plug-and-play
Welle:	8-Kant Welle gefalzt 70 x 1,2 mm + Adapter 80
Kastengrösse:	254 mm, 45° abgeschrägt
Führungsschiene:	26 x 80 mit Geräuschkämmprofil
Führungseinlauf:	Einlauftrichter mit Stützrolle

Windlastwerte mit Rollladen MAXI 55 gemäss Norm EN 13659			
Windlastklasse	1	2	3
Führungsabmessung	26 x 80 mm	26 x 80 mm	26 x 80 mm
Ausführung			
Windführung bei Behang-Höhe 3000 mm	3800	3000	2400

alle Masse in mm



Ausführungen und Optionen

Rollladenpanzer MAXI 55

Fensterprofil eloxiert mit Plexi-Glas
Sicherheitspaket oben
Sicherheitspaket unten

AUTOROLL-Kasten

Anti-Dröhn-Platte zur Schallreduktion

Führungsschienen

Windlastführungsschiene 26 x 80

Antrieb/Steuerung

Funksender 2-Kanal SIMU
Funksender 4-Kanal SIMU
Funkkeycode SIMU Hz/Somfy RTS

Lichtschränke

Totmann-Antrieb mit Drehtaster nass

Bedienelemente für Totmannbetrieb

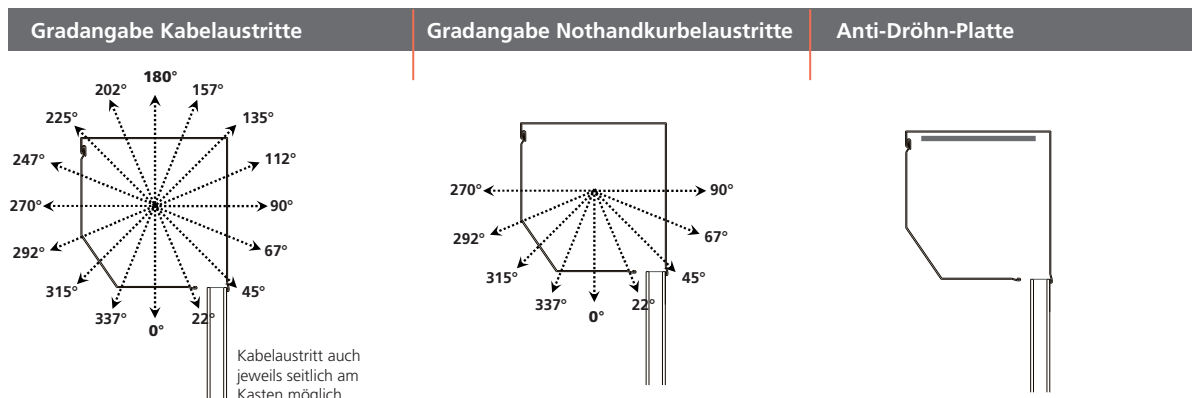
Feller Schlüsseltaster AP «nass» ▲ - 0 - ▼ ,
mit 2 Schlüsseln
Feller Schlüsseltaster AP «nass» ▲ - 0 - ▼ ,
ohne Zylinder
Drehtaster AP «nass» ▲ - 0 - ▼

Zubehörteile für Nothandbetrieb

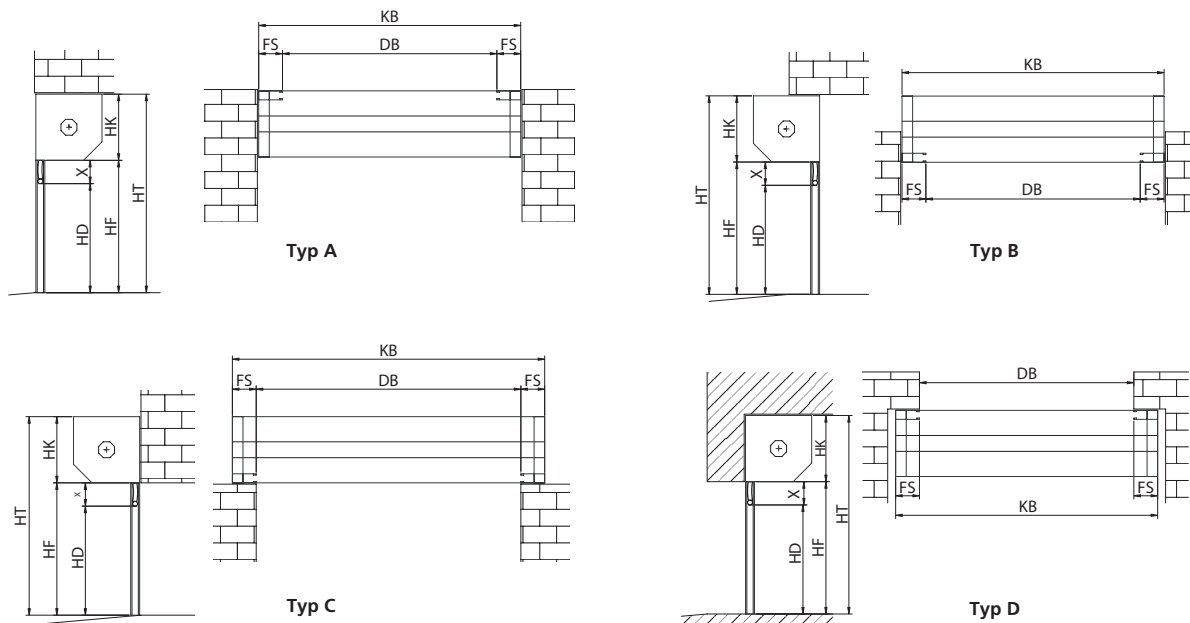
Variante 1: Nothandkurbel kurz, abnehmbar
Variante 2: Nothandkurbel mit Bajonettverschluss
Nothandkurbel kurz, abnehmbar mit Schloss bei
Bedienung von aussen

Thermolackierung

Einbausituation



Einbauvarianten

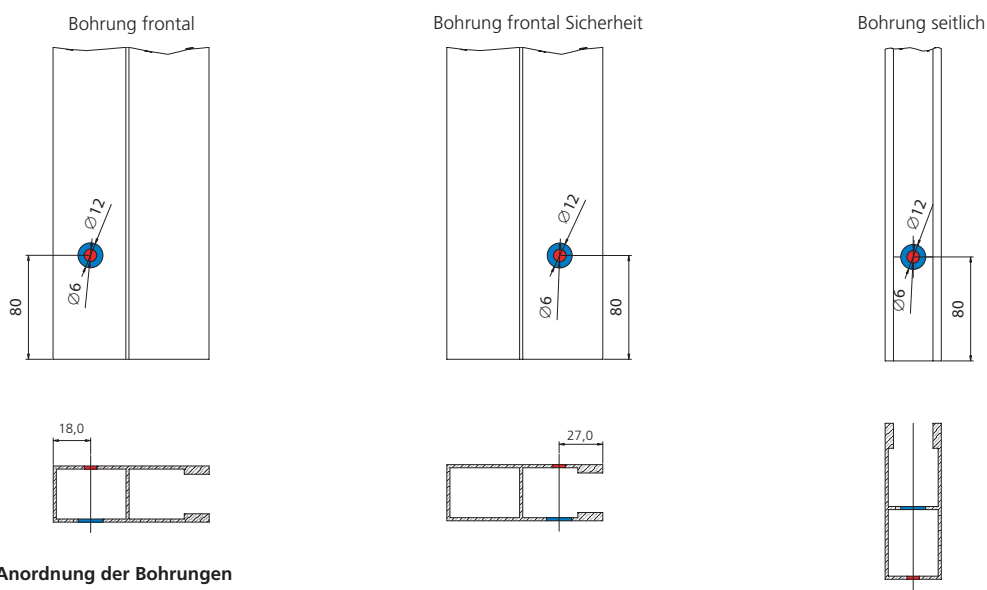


HT = Höhe total
 HF = Führungshöhe
 HK = Höhe Kasten

HD = Durchfahrthöhe
 X = Höhe Endschiene
 DB = Durchfahrtsbreite

KB = Kastenbreite
 FS = Breite Führungsschiene

Übersicht Führungsschiene-Bohrungen



Anordnung der Bohrungen

- | | |
|---|---|
| 1. und 2. Bohrung:
bis Länge 1999mm:
von 2000mm bis 2999mm: | jeweils 80mm ab OK/UK Führungsschiene
3. Bohrung in der Mitte der Führungsschiene
3. und 4. Bohrung gleichmässig verteilt |
|---|---|

Durchfahrthöhen-Berechnung

Totmannbetrieb

$HD = HT - HK - (80 \text{ mm} = \text{Höhe Endschiene } X)$

Automatikbetrieb

$HD = HT - HK - (110 \text{ mm} = \text{Höhe Endschiene } X)$

Panzerfarben

Farbe		Referenzfarbe	Vergleichsfarbe	ΔE
7016	anthrazitgrau mit oder ohne Lichtschlitz 23 mm	—	—	
9007	graualuminium mit oder ohne Lichtschlitz 23 mm	—	—	
pur	aluminium pur mit oder ohne Lichtschlitze 23 mm	—	—	
VSR 071	braun mit oder ohne Lichtschlitz 23 mm	NCS S 8010-Y50R	RAL 8014	2,7 ΔE
VSR 120	terracotta mit oder ohne Lichtschlitz 23 mm	NCS S 3560-Y80R	RAL 3013	2,2 ΔE
VSR 220	moosgrün mit oder ohne Lichtschlitz 23 mm	NCS S 7020-B90G	RAL 6005	1,0 ΔE
VSR 240	hellbeige mit oder ohne Lichtschlitz 23 mm	NCS S 2010-Y30R	—	
VSR 330	purpurrot mit oder ohne Lichtschlitz 23 mm	NCS S 3560-R	RAL 3011	2,4 ΔE
VSR 720	chromgelb mit oder ohne Lichtschlitz 23 mm	NCS S 1080-Y20R	RAL 1007	2,3 ΔE
VSR 780	bronze mit oder ohne Lichtschlitz 23 mm	—	—	
VSR 903	taubenblau mit oder ohne Lichtschlitz 23 mm	NCS S 4030-R90B	RAL 5014	3,1 ΔE
VSR 906	ultramarineblau mit oder ohne Lichtschlitz 23 mm	NCS S 4350-R74B	RAL 5002	0,0 ΔE
175	eiche golden mit oder ohne Lichtschlitze 23 mm	—	—	

Die Grundfarben entsprechen annäherungsweise den angegebenen NCS- und RAL Nummern. Grundlage bildet die Musterkollektion RUFLEX. Abweichungen innerhalb der Toleranzen sind möglich.