

# Inhaltsverzeichnis **Rollos für Türen**

Da Rollos an Holz-Alu- oder an Kunststoff-Alu-Türen im Wesentlichen den Einbausituationen an Kunststofftüren entsprechen, werden diese bei den Empfehlungen nicht extra aufgeführt.

## **Rollos für Türen Serie RT4**

vertikal verschiebbar (von oben nach unten), offener Rahmen, Kastengröße 49 mm

**RT4/2** für Holztüren / oder Aluminium- und Kunststofftüren mit Rollläden

Seite 4

**RT4/9** für Aluminium- und Kunststofftüren

Seite 5

horizontal verschiebbar (quer), geschlossener Rahmen, Kastengröße 49 mm

**RT4/10** für Holz-, Aluminium- und Kunststofftüren

Seite 6

## **Zusatzausstattungen RT4**

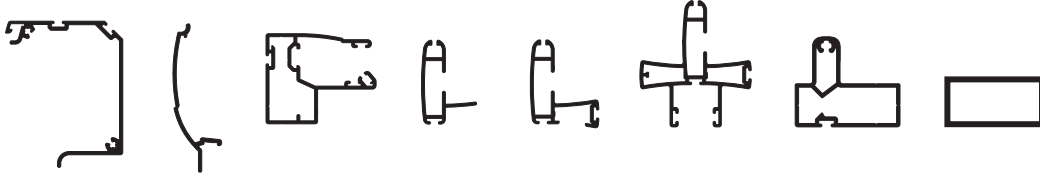
Seite 7 bis 8

# Rollos für Türen RT4

## Allgemeine Produktbeschreibung

### Profile

Sämtliche Profile des Neher-Systems sind stranggepresst nach der DIN EN 1202-2 und bestehen aus der Legierung EN AW-6060 T66.



### Oberfläche

Die Oberflächenversiegelung erfolgt im umweltfreundlichen Pulverbeschichtungsverfahren nach der GSB-Richtlinie oder im Eloxalverfahren.

Folgende Standardfarben werden angeboten:

pulverbeschichtet: weiß (RAL 9016), anthrazitgrau (RAL 7016 matt), hellbraun (RAL 8001 matt), mittelbraun (RAL 8014 matt),  
dunkelbraun (TON 8077 matt)

eloxiert: silber (E6/EV1)

Auf Wunsch sind auch Sonderfarben nach RAL, NCS, Farben mit Glimmereffekt oder ELOXAL möglich.

Beim Einsatz in Schwimmbädern oder im Küstenbereich empfehlen wir beim Pulverbeschichtungsverfahren eine Voranodisation zur Vermeidung von Filiformkorrosion.

### Gewebe

Das Standardgewebe besteht aus kunststoffummantelten, kreuzpunktverschweißten Fiberglasfäden mit einer Maschung von 1,41 x 1,58 mm.

### Beschlagteile

Sämtliche Beschlagteile sind in verschleißarmen Materialien ausgeführt.

Bei Beschlagteilen aus Kunststoff (Griff, Kastenkappen usw.) werden ausschließlich UV-stabilisierte Materialien verwendet, die auf den in Frage kommenden Einsatz hin abgestimmt sind.

### Rahmenaufbau

Sämtliche Rollos des Neher-Systems können entweder unten offen oder unten geschlossen (als Rahmenkonstruktion) ausgeführt werden (außer Elektrorollos).

Über die Gewebeschiene kann man bei einem unten offenen Rollo entweder nach unten auf die Fensterbank oder zum Blendrahmen hin abdichten (bei Elektrorollos nur nach unten).

Die seitliche Führungsschiene ist mit einer PP-Bürstendichtung und einer schräg stehenden PA-Streifenbürste ausgestattet.

Durch die Anordnung der beiden Bürsten zueinander, gleitet das Gewebe in Längsrichtung leicht, wobei es sich aber in Querrichtung mit den Bürsten verhakt. Ein Ausfädeln des Gewebes durch Winddruck wird so verhindert.

Sämtliche Rollos des Neher-Systems sind einfach zu montieren. So erfolgt z.B. die stirnseitige Verschraubung über eine separate Montagekammer (nicht in der Gewebeführung).

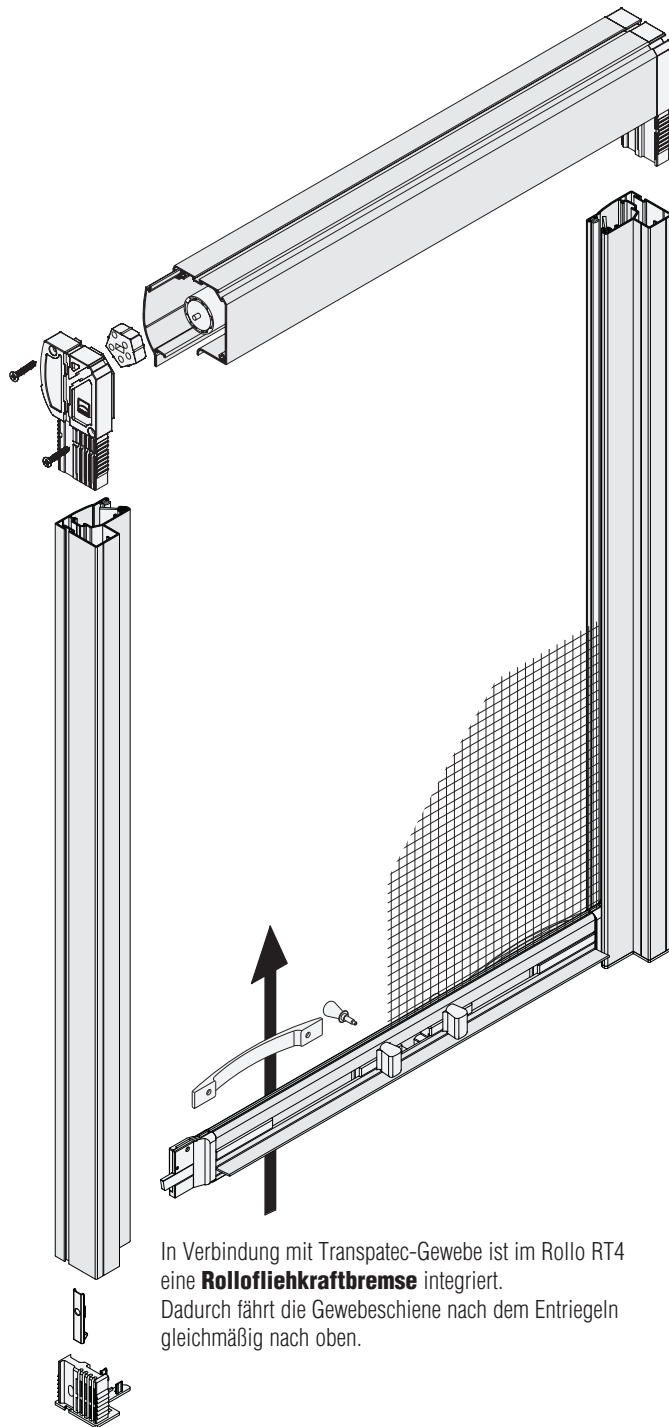
### Montage

In den Horizontal- und Vertikalschnitten handelt es sich bei den dargestellten Schrauben und Montagebohrungen um Montagevorschläge, die, je nach Einbausituation, auch anders aussehen können.

Im Standard werden sämtliche Montagerahmen ohne Montagebohrungen geliefert (Montagebohrungen inkl. Montagmaterial siehe Zusatzausstattungen).

# Rollos für Türen RT4

(dargestellt ist die Variante RT4/2 von Seite 4)



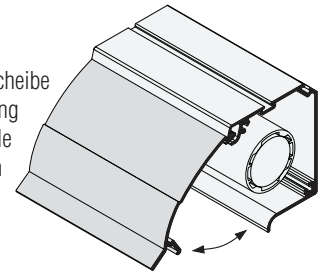
In Verbindung mit Transpatec-Gewebe ist im Rollo RT4 eine **Rollofliehkraftbremse** integriert. Dadurch fährt die Gewebeschiene nach dem Entriegeln gleichmäßig nach oben.

## aufklappbare Serviceblende

Die Blende des Rollokastens kann auch im eingebauten Zustand einfach aufgeklappt werden.

Somit kann die Gewebewelle ausgebaut oder die Federkraft über einen speziellen Vorspanner nachjustiert werden.

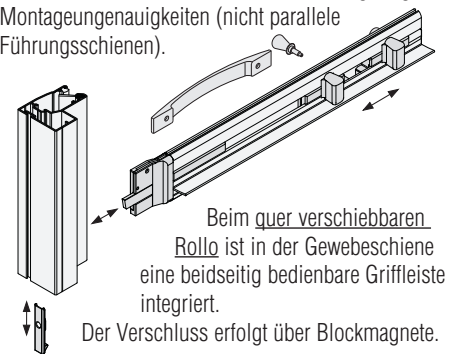
Durch die Höhenverstellzscheibe kann die Neigung der Gewebewelle verstellt werden (Ausgleich von Montageungenauigkeiten).



## Griff mit integriertem Verschluss

Der innen und außen bedienbare Griff ist als Einhandbedienung mit horizontaler Federeinrastung ausgeführt, bei der das Verschlussgegenstück in der Höhe eingestellt werden kann.

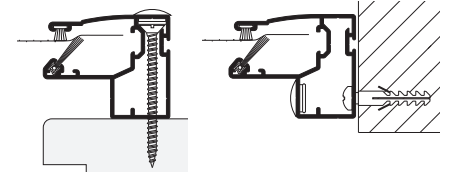
Diese Technik ist sehr robust und verzeiht geringe Montageungenauigkeiten (nicht parallele Führungsschienen).



## seitliche Führungsschiene

Die sehr stabile Führungsschiene verfügt über separate Montagekammern.

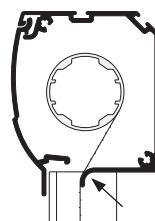
Dadurch wird die Montage wesentlich vereinfacht.



## Gewebeabrollkante

Durch die Gewebeabrollkante ist das Gewebe immer straff gespannt und es können keine Insekten über die Gewebewelle nach innen eindringen.

Des Weiteren wird durch die zentrale Lage des Gewebes Platz für den Griff geschaffen (einfache Bedienung auch bei engen Einbauverhältnissen).



## quer verschiebbar

Neben dem vertikal verschiebbaren Rollo für Türen kann dieses auch quer verschiebbar ausgeführt werden. Dabei wird der Rollokasten seitlich am Blendrahmen montiert.

# Rollo für Türen

Rollo **unten offen**

Montagebohrungen siehe Zusatzausstattungen, Seite 7

## Empfehlung

Holztüren

oder Aluminium- und  
Kunststofftüren  
mit Rollläden

## Variante

**RT4/2**

## Preisgestaltung

Rollos für Türen Preisliste 1

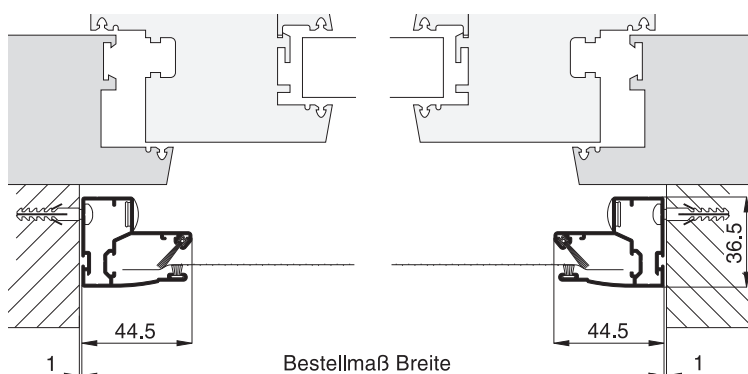
Seite 14

## Bestellmaße

Breite = lichte Breite Mauerleibung - 2 mm  
Höhe = lichte Höhe Mauerleibung/Bodenauflage - 2 mm

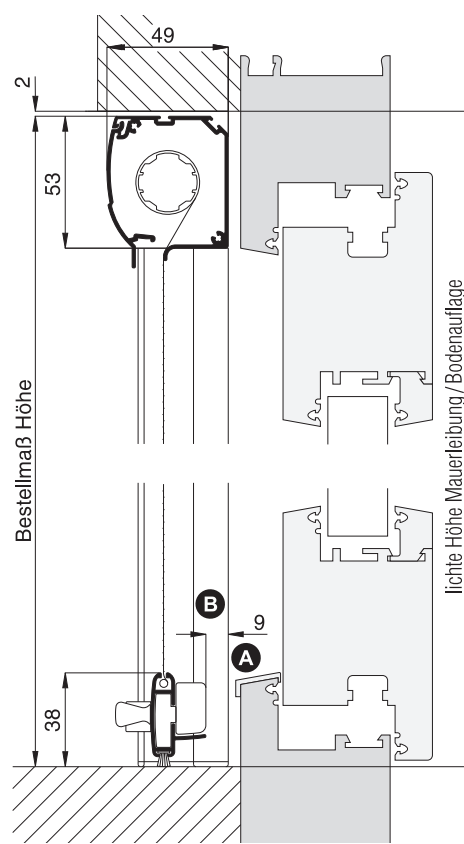
## Horizontalschnitt

M 1:3



## Vertikalschnitt

M 1:3



## Worauf Sie unbedingt achten sollten

## alternativ

**A** bei überstehender Stockabdeckung  
auf Abstand zum Griff achten

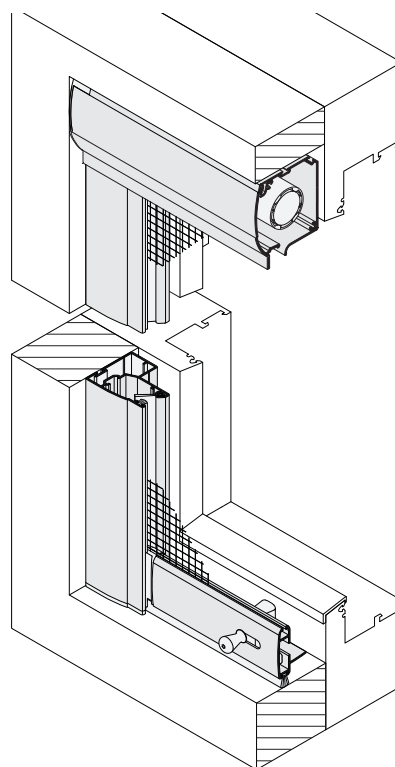
**B** beengter Platz für Griffbedienung

Platzbedarf (durch Einbautiefe) mind. 49 mm

RT4/9, Seite 5

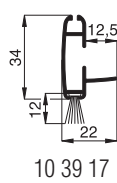
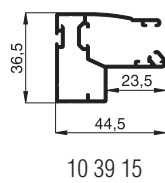
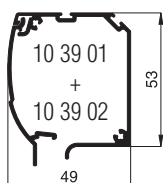
nachfragen

## 3-D Ansicht von außen



## verwendete Profile mit Standardbürstendichtung

M 1:3



# Rollo für Türen

Rollo **unten offen**

Montagebohrungen siehe Zusatzausstattungen, Seite 7

**Empfehlung**

Aluminium- und  
Kunststofftüren

**Variante**

**RT4/9**

**Preisgestaltung**

Rollos für Türen Preisliste 2

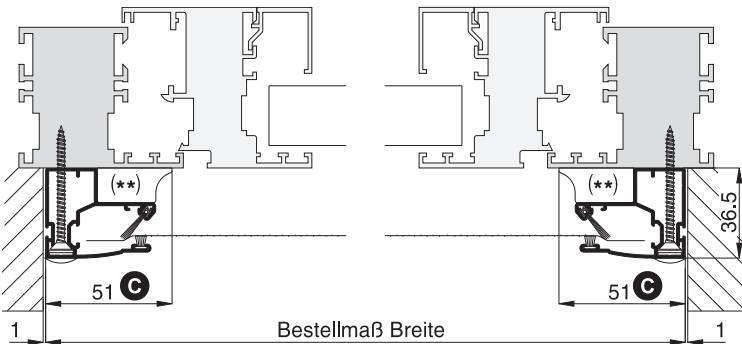
Seite 14

**Bestellmaße**

Breite = lichte Breite Mauerleibung - 2 mm  
Höhe = lichte Höhe Mauerleibung/Türblendrahmen + 14 mm

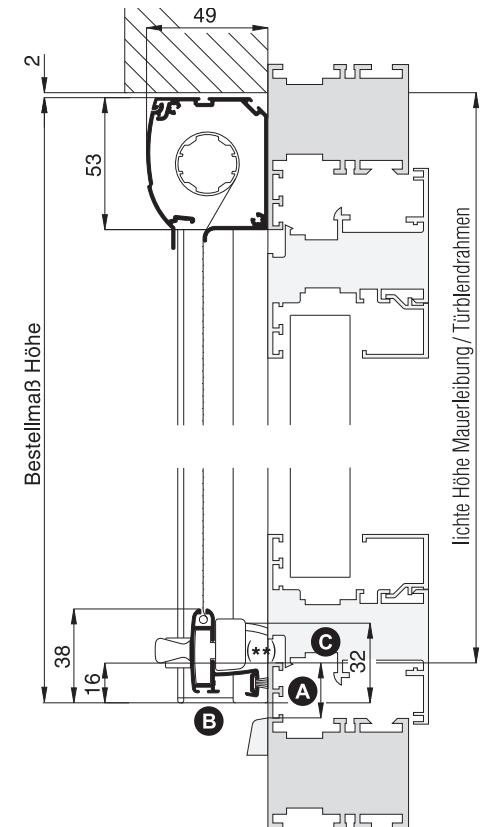
**Horizontalschnitt**

**M 1:3**



**Vertikalschnitt**

**M 1:3**

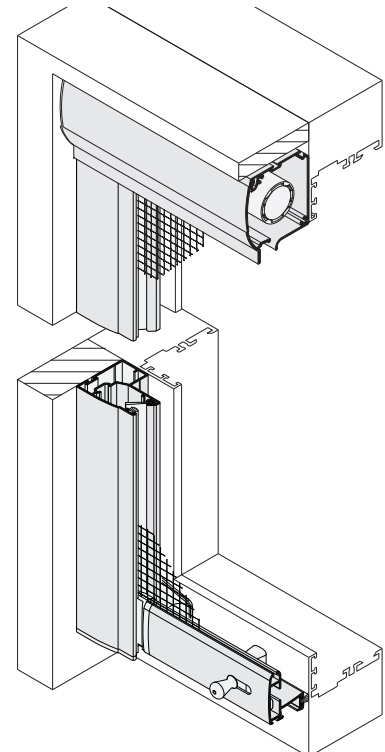


**Worauf Sie unbedingt achten sollten**

**alternativ**

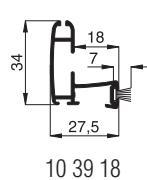
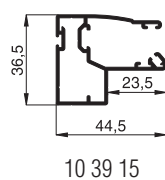
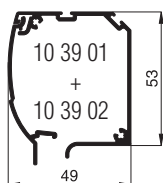
<b>A</b>	Abstand der Wasserabdeckkappe vom Rand des Blendrahmens mind. 16 mm	Bestellmaß Höhe entsprechend verringern oder Verschlussgegenstück verstellen
<b>B</b>	seitliche Führungsschiene schließt mit der Gewebeschiene ab	Bestellmaß Höhe entsprechend vergrößern (Griffhöhe angeben)
<b>C</b>	bei seitlicher Blendrahmenauflagefläche kleiner 51 mm steht das Blendrahmenabdichtungsteil (**) ins Lichte	Bestellmaß Höhe soweit vergrößern, dass das Blendrahmenabdichtungsteil (**) unten auf dem Blendrahmen aufliegt
	Platzbedarf (durch Einbautiefe) mind. 49 mm	nachfragen

**3-D Ansicht von außen**



**verwendete Profile** mit Standardbürstendichtung

**M 1:3**



# Querrollo für Türen

Rollo **unten geschlossen** quer verschiebbar

Montagebohrungen siehe Zusatzausstattungen, Seite 7

## Empfehlung

Holz-, Aluminium- und Kunststofftüren

### Variante


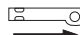
**RT4/10**

### Preisgestaltung

Rollos für Türen Preisliste 3

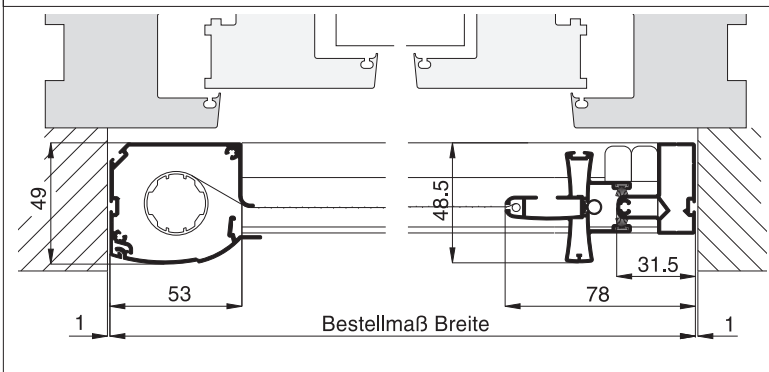
Seite 14

### Bestellmaße

Breite = lichte Breite Mauerleibung - 2 mm  
 Höhe = lichte Höhe Mauerleibung/Bodenauflage - 2 mm  
 Öffnungsrichtung = links  oder  rechts  
 Ansicht außen ↑                      ↑ Ansicht außen

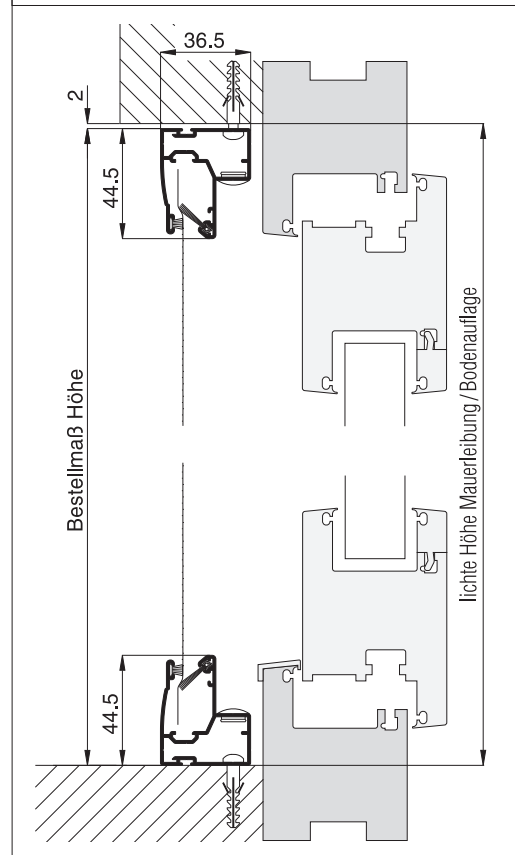
### Horizontalschnitt

M 1:3



### Vertikalschnitt

M 1:3



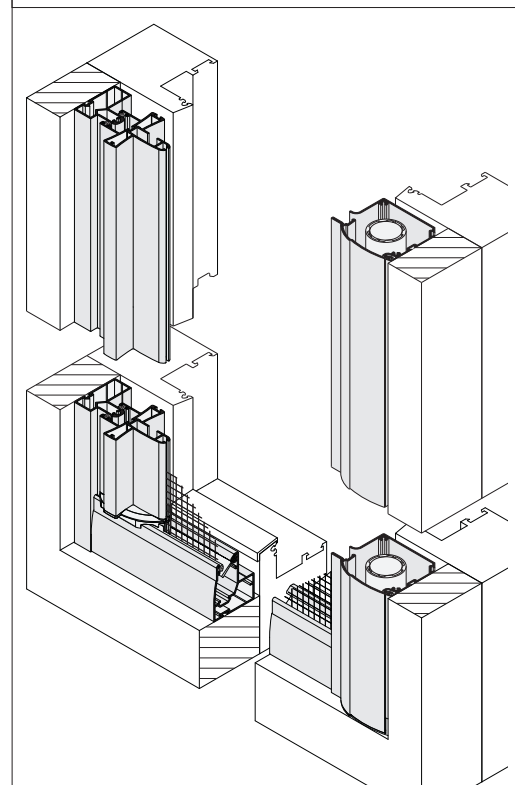
### Worauf Sie unbedingt achten sollten

Platzbedarf (durch Einbautiefe) mind. 49 mm

### alternativ

nachfragen

### 3-D Ansicht von außen



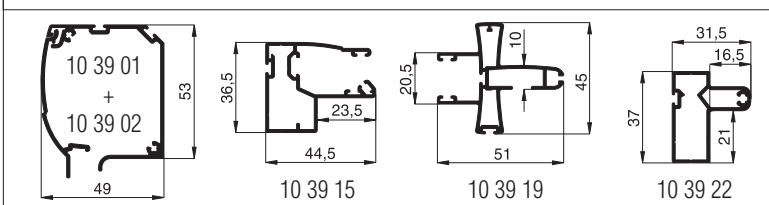
### Bemerkung:

Um beim quer verschiebbaren Rollo eine dauerhafte Funktion gewährleisten zu können, muss die untere Laufschiene regelmäßig gereinigt werden.

Des Weiteren kann es nicht mit Transpatec-Gewebe ausgestattet werden.

### verwendete Profile

M 1:3



# Zusatzausstattungen RT4

Farb- und Gewebeauswahl, siehe Register **Farben . Sonderformen . Profile** und Register **Gewebe**

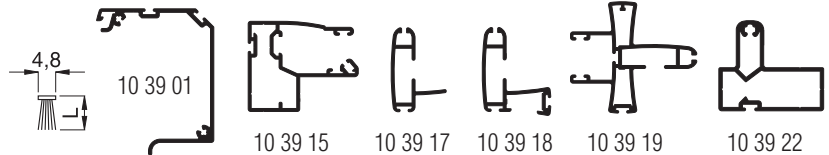
## 1. Bürstendichtungen

Um Unebenheiten oder Versätze bei der Rollmontage auszugleichen, bietet das Neher-System verschiedene Bürstenlängen an.

Die angegebene **Bürstenlänge (L)** beschreibt die Gesamthöhe der Bürste inkl. Bürstenfuß in mm. Durch das Einschieben der Bürste in den Bürstenkanal ist die sichtbare Bürstenhöhe um ca. 2,5 mm geringer.

### PP-Bürstendichtung mit schmalen Fuß

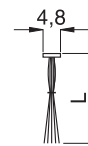
Verfügbare Längen: 3 mm, 4 mm, 5 mm, 6 mm, 7 mm, 8 mm, 9 mm, 12 mm, 15 mm, 20 mm, 25 mm



### PP-Bürstendichtung mit Steppfaden

Für den schmalen Fuß (4,8 mm) stehen Bürstendichtungen mit einem zusätzlichen Steppfaden in den Längen 15 mm, 20 mm, 25 mm und 30 mm zur Verfügung.

Diese haben den Vorteil, dass die Bürstendichtung nicht „auseinanderfällt“ und dadurch unansehnlich wird.



## 2. Montagebohrungen

Im Standard werden sämtliche Profile ohne Montagebohrungen ausgeliefert.

Auf Wunsch sind bei folgenden Profilen Montagebohrungen von vorne oder seitlich möglich (bei Bestellung angeben).

Dabei wird das angegebene Montagematerial mitgeliefert.

Montagebohrung von vorne	Montagebohrung seitlich / oben
	<b>10 39 01</b> SK 3,9 x 38 mm (15 04 39.38.TX) Universal funktionsdübel (15 50 06.35)
<b>10 39 15</b> SK 4,2 x 50 mm (15 04 42.50.TX) Abdeckkappe (14 23 91)	<b>10 39 15</b> RK 3,9 x 38 mm (15 03 39.38.TX) Universal funktionsdübel (15 50 06.35) Abdeckkappe (14 23 91)



Es muss vom Monteur geprüft werden, ob sich das Montagematerial für den jeweiligen Einbaufall eignet.

## 3. Zusatzrahmen zur Aufdoppelung

Zur Überbrückung größerer Distanzen (z.B. bei einem Haustürgriff) erhalten Sie auf Wunsch einen Zusatzrahmen aus dem Profil 10 95 42.

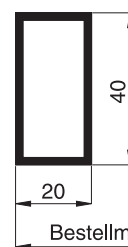
Der Zusatzrahmen wird lose mit Schraubeckwinkeln geliefert und kann auf Wunsch mit Montagebohrungen (Seite 7) ausgestattet werden.

Er ist in den Versionen „unten geschlossen“ und „unten offen“ lieferbar.

Sollte die Distanz nicht ausreichen, können auch mehrere Zusatzrahmen übereinander montiert werden.

Für diesen Fall empfehlen wir bei Montagebohrungen von vorne vor Ort zu bohren, da diese ab Werk übereinander liegen.

Weitere Zusatz- und Ausgleichprofile finden Sie im Register Montagehilfsmittel.



**10 95 42**

Variante **ZR 5/1** Zusatzrahmen unten geschlossen

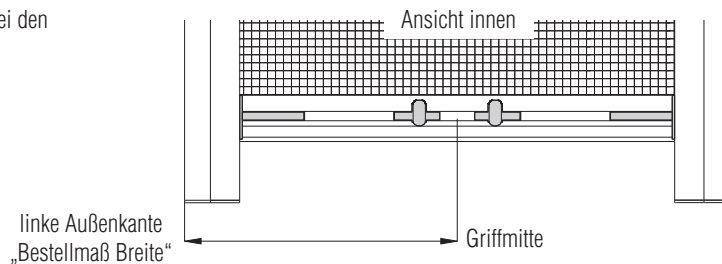
Variante **ZR 5/2** Zusatzrahmen unten offen

Bestellmaß Breite/Höhe  
(Außenmaße des Zusatzrahmens)

# Zusatzausstattungen RT4

## 4. variable Rollo-Einhandbedienung

Auf Wunsch kann die Lage der Rollo-Einhandbedienung bei den Varianten RT4/2 und RT4/9 verändert werden. Dabei wird von der linken Außenkante „Bestellmaß Breite“ (Ansicht innen) bis zur Griffmitte gemessen.



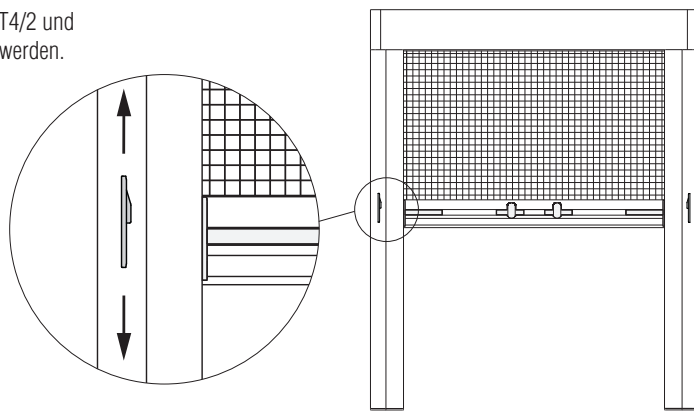
## 5. zusätzlicher Rastpunkt

Über ein zweites Verschlussgegenstück kann bei den Varianten RT4/2 und RT4/9 in der Führungsschiene ein zusätzlicher Rastpunkt gesetzt werden.

Damit kann eine zusätzliche Bedienhöhe der Gewebeschiene geschaffen werden, um zu verhindern, dass diese beim Öffnen von hohen Rollos versehentlich nach oben gleitet.

Dieser Rastpunkt kann an jeder beliebigen Stelle der Führungsschiene eingestellt werden.

Im Winter, wenn das Rollo nicht mehr benötigt wird, kann der zusätzliche Rastpunkt mit der Gewebeschiene einfach überfahren werden, damit das Gewebe vollständig im Kasten aufgewickelt wird.



## 6. Bedienstab, Ziehschnur

Für eine einfache Bedienung bei hohen Rollos kann die Gewebeschiene mit einem Bedienstab über eine Einhängeschleufe herabgezogen werden. Als einfache Alternative zum Bedienstab kann die Gewebeschiene zusätzlich mit einer Ziehschnur ausgestattet werden.

**Achtung:** Bei einer Abdichtung der Gewebeschiene nach unten ist ein seitliches Verschieben der Ziehschnur nicht möglich. Es besteht dann die Gefahr, dass bei Wind und geöffnetem Rollo die Ziehschnur gegen die Fensterscheibe schlägt.

## 7. Rollofliehkraftbremse

Beim Einsatz von Transpatec und Transpatec-Feinmaschgewebe ist im Standard eine Rollofliehkraftbremse integriert. Damit ist gewährleistet, dass die Gewebeschiene nach dem Entriegeln gleichmäßig nach oben läuft.

Beim Einsatz von Fiberglasgewebe kann die Rollofliehkraftbremse auf Wunsch ebenfalls eingesetzt werden. Hier muss jedoch beachtet werden, dass verschiedene Größen nicht funktionieren (siehe rechtes Schaubild).

Beim Einsatz einer Rollofliehkraftbremse wird die Gewebeschiene mit einem Dämpfungsprofil ausgestattet (softer Anschlag am Rollokasten).

**Mindestbestellmaß Breite:** 480 mm  
(ohne Bremse 430 mm)

Rollofliehkraftbremse bei Fiberglasgewebe		
Breite	700	2000
Höhe		
	<b>Einsatz einer Rollofliehkraftbremse möglich</b>	
2200		
2400		

## 8. Montagehilfsmittel

Für die Montage der Rollos stehen Ihnen verschiedene Hilfsmittel zur Verfügung. Diese können Sie dem **Register Montagehilfsmittel** entnehmen.